



Snelle installatiegids

X3-FORTH 40kW-150kW

II Montage van de omvormer aan de muur

1 - Gebruik de beugel als sjabloon voor het markeren van de positie van de gaten met een waterpas en markeerder.

2 - Boor de vier gaten met een $\Phi 13$ boor.
- Diepte: minimaal 65 mm.

3 - Hamer de M10x80 plug in de vier gaten.
- Schroef de moer stevig vast met een dop sleutel.

4 - Til de omvormer op.
- Twee methoden zijn beschikbaar door vier installateurs of heftrij.

5 - Hang hem aan de beugel.

6 - Bevestig hem op de muurbeugel met M8 bouten.

*Opmerking: Schroeven die worden gebruikt voor installatie aan de muur zitten niet in de accessoiredoos. Bereid ze van tevoren voor.

I Paklijst

Omvormer x1	Beugel x1	M10xL40-boutcombinatie x4	Communicatie-aansluiting x1
M8-bout x2	Vrouwelijke DC-connector x24 Mannelijke DC-connectoren x24	Positief DC-pincontact x24 Negatief DC-pincontact x24	Dubbelzijdige sleutel x1
Documenten	WiFi-dongle (optioneel)		

*Opmerking: De dubbelzijdige sleutel in de accessoiredoos wordt gebruikt om de schroeven op de voorklep van de omvormer te verwijderen.

III Montage van de omvormer op de standaard

1 - Gebruik een beugel als sjabloon voor het markeren van de positie van de gaten met een waterpas en markeerder.

2 - Boor de vier gaten met een $\Phi 12$ boor.

3 - Schroef de M10x40-bout in de gaten.
- Draai hem stevig vast met bijbehorende dop sleutel.

4 - Til de omvormer op.
- Twee methoden zijn beschikbaar door vier installateurs of heftrij.

5 - Hang hem aan de beugel.

6 - Bevestig het op de standaard met M8-bouten.

IV Aardingsaansluiting

1 - Selecteer een 35-70 mm² kabel en kabelschoen! - Strip het isolatie-uiteinde van de kabel met de juiste lengte.

2 - Trek de krimpkous over aardingskabel.

3 - Plaats het gestripte deel in de kabelschoen.
- En krimp met een adereindhulstang.

4 - Trek de krimpkous op het gekrompen deel van de kabelschoen.
- De slang moet zich op het onderste gestripte kabelgedeelte bevinden.
- Gebruik hete lucht om het te krimpen, zodat ze stevig contact maken met de kabelschoen.

5 - Sluit de aardingskabel aan op het aardingspunt op de omvormer.
- Draai het aan met een aanhaalmoment van 10-12 N·m.

V Netaansluiting

1 - Selecteer de juiste kabelschoen en 70 ~ 240 mm² koperen kabel.
- Gebruik een striptang om de isolatielaag van het AC-aderendhulst te strippen.
- De gestripte isolatielaag moet 2-3 mm langer zijn dan het "D"-deel van de kabelschoen, zoals hieronder weergegeven.

40 kW-70 kW/80 kW-125 kW omvormer

136 kW-150 kW omvormer

*Opmerking: Het "Delta Net" in "Instelling"- "Netbeveiliging"- "Functiekeuze" is standaard ingesteld als "Inschakelen". In deze toestand hoeft de nulgeleider niet te worden aangesloten. Stel "Delta Net" in op "Uitschakelen" voordat u de nulgeleider aansluit voor 40 kW-70 kW/80 kW-125 kW omvormer.

VI PV-aansluiting

1 - Demonteer de DC-schakelaar.

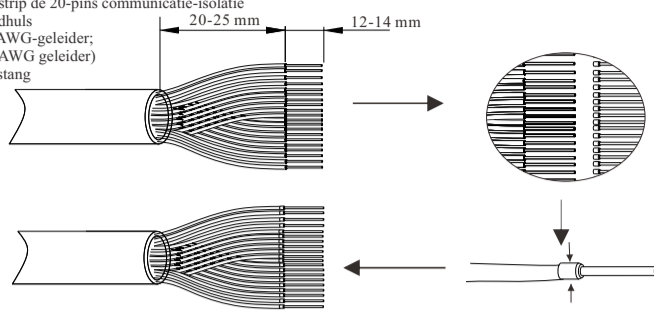
2 - Strip de PV-kabelisolatie 6 mm.

3 - Sluit de PV-kabel aan op de bijbehorende PV-poort.

2 - Trek de krimpkous over de AC-kabel.
- Plaats het gestripte deel in de kabelschoen en krimp met een adereindhulstang.
- Trek de krimpkous over het gekrompen deel van de kabelschoen.
- Gebruik een warmeluchtblazer om het te krimpen, zodat ze stevig contact maken met de kabelschoen.

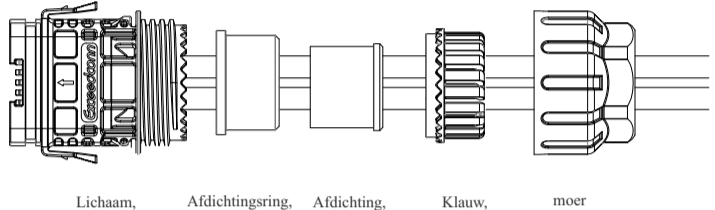
3 - Verwijder de schroeven op het deksel om het deksel van de bedringskast te openen.
- Gebruik een zakmes om de bescherming van het pagodetype uit te snijden in overeenstemming met de volledige kabeldoorsnede.
- Steek de AC-kabel door de pagodebeschermingsring en sluit deze om de beurt aan op de AC-aansluitingen L1, L2, L3 en N en draai deze vast met een momentsleutel (met een aanhaalmoment van 25-30 N·m).
- Installeer de afdekking van de bedringskast opnieuw met een aanhaalmoment van 5 ~ 7 N·m.

- Selecteer 0,5 – 0,75 mm² twisted-pair en strip de 20-pins communicatie-isolatie
- Plaats het geïsoleerde snoer in de adereindhuls (ENY0512 nylon klem voor 0,5 mm²/22 AWG-geleider; ENY7512 nylon klem voor 0,75 mm²/20 AWG geleider)
- Pers de hulzen dicht met een adereindhulstang



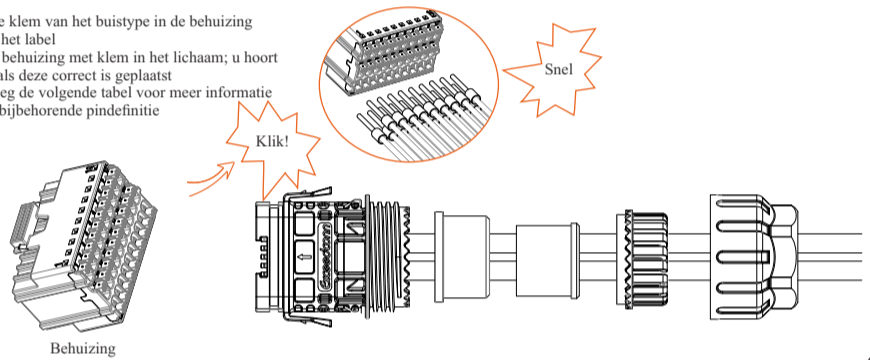
1

- Demontage van de communicatieklem
- Zet de moer, klauw, afdichtingslichaam, afdichtingsring en behuizing op de kabel



2

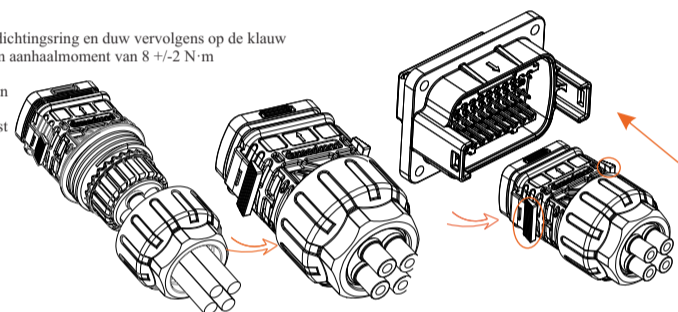
- Plaats de klem van het buistype in de behuizing volgens het label
- Duw de behuizing met klem in het lichaam; u hoort "Klik", als deze correct is geplaatst
- Raadpleeg de volgende tabel voor meer informatie over de bijbehorende pindefinitie



3

Poort	Pin	Definitie	Opmerking
RS-485-1	1	RS485A IN+	Omvormer RS485-netwerk of sluit de dataverzamelaar aan
	2	RS485B IN-	
	3	RS485 IN-GND	
	4	RS485A UIT+	
	5	RS485B UIT-	
	6	RS485 UIT-GND	
RS-485-2	7	RS485A-METER	Sluit de RS485-meter of andere apparaten aan
	8	RS485B-METER	
	9	V + 5V	
	10	COM_GND	
DRM	11	DRM1/5	Voorbehouden voor DRM
	12	DRM2/6	
	13	DRM3/7	
	14	DRM4/8	
	15	RG/0	
	16	CL/0	
DI	21	Digitale IN+	Ingang digitaal signaal
	22	Digitale IN-	
DO	29	Digitale UIT+	Uitgang digitaal signaal
	30	Digitale UIT-	

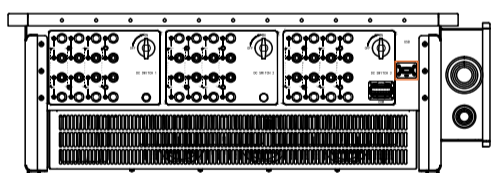
- Duw het afdichtingslichaam in de afdichtingsring en duw vervolgens op de klauw in wijzerzin, zet de moer vast met een aanhaalmoment van 8 +/-2 N·m
- Houd de knoppen aan beide zijden ingedrukt en sluit deze vervolgens aan op de communicatiepoort op de omvormer. U hoort "Klik" als het juist is aangesloten



4

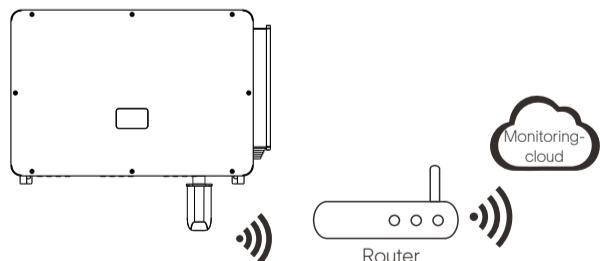
Monitoring-cloud is een toepassing die via WiFi/LAN/4G met de omvormer kan communiceren. Het kan alarmquery, parameterconfiguratie, dagelijks onderhoud en andere functies realiseren. Dit is een handig onderhoudsplatform.

Sluit de dongle aan op de "USB"-poort aan de onderkant van de omvormer. Nadat de DC-zijde of AC-zijde is ingeschakeld, kunnen de APP en omvormer worden aangesloten. Raadpleeg de bijbehorende handleiding voor meer informatie.



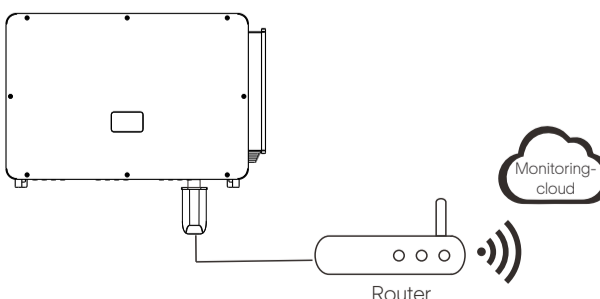
➤ WiFi-verbinding

De WiFi-dongle maakt verbinding met een lokaal netwerk binnen 50 m van de installatie om toegang tot het Monitoring-cloudplatform mogelijk te maken.



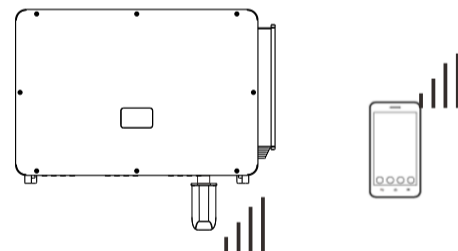
➤ LAN-verbinding

Als WiFi niet geschikt is, kunnen gebruikers met de LAN-dongle verbinding maken met het netwerk via een ethernetkabel. Ethernet zorgt voor een veel stabielere verbinding met minder storing.



➤ 4G-verbinding

Met de 4G-dongle kunt u een 4G-verbinding gebruiken om uw systeem te bewaken zonder de optie om verbinding te maken met een lokaal netwerk. (Dit product is niet beschikbaar in het Verenigd Koninkrijk)



➤ Basisinstelling

Basisinstellingen kunnen de tijd, datum en taal instellen.



➤ Geavanceerde instelling

Geavanceerde instellingen kunnen "Safety", "System Switch", "PVConnection", "Active Power Control", "Export Control", "Reactive Power Control", "Grid Voltage Parameters", "Grid Frequency Parameters", "Grid Through Parameters", "Check Parameters", "Reset", "Communication Parameters" en "New Password" instellen.

